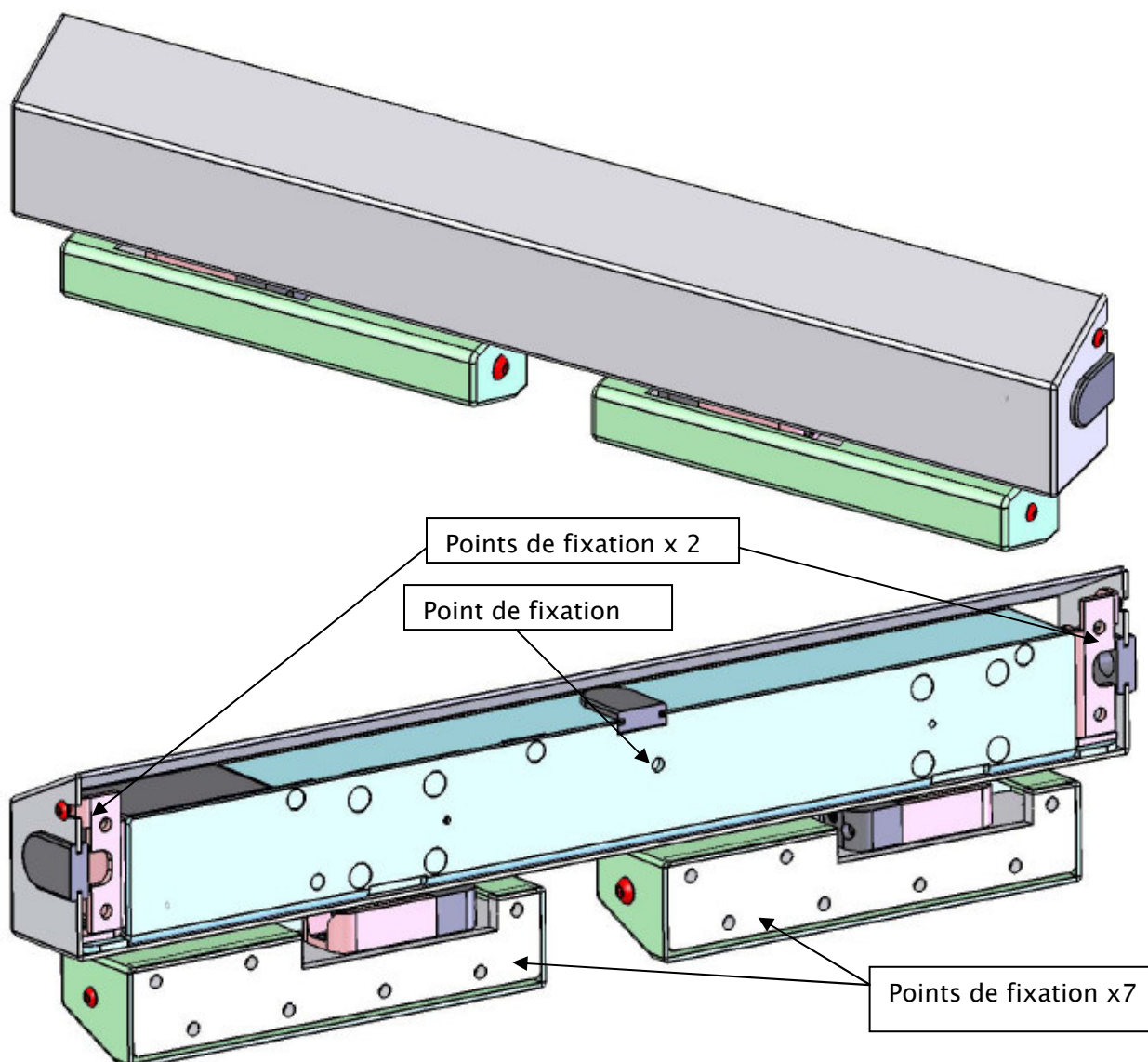
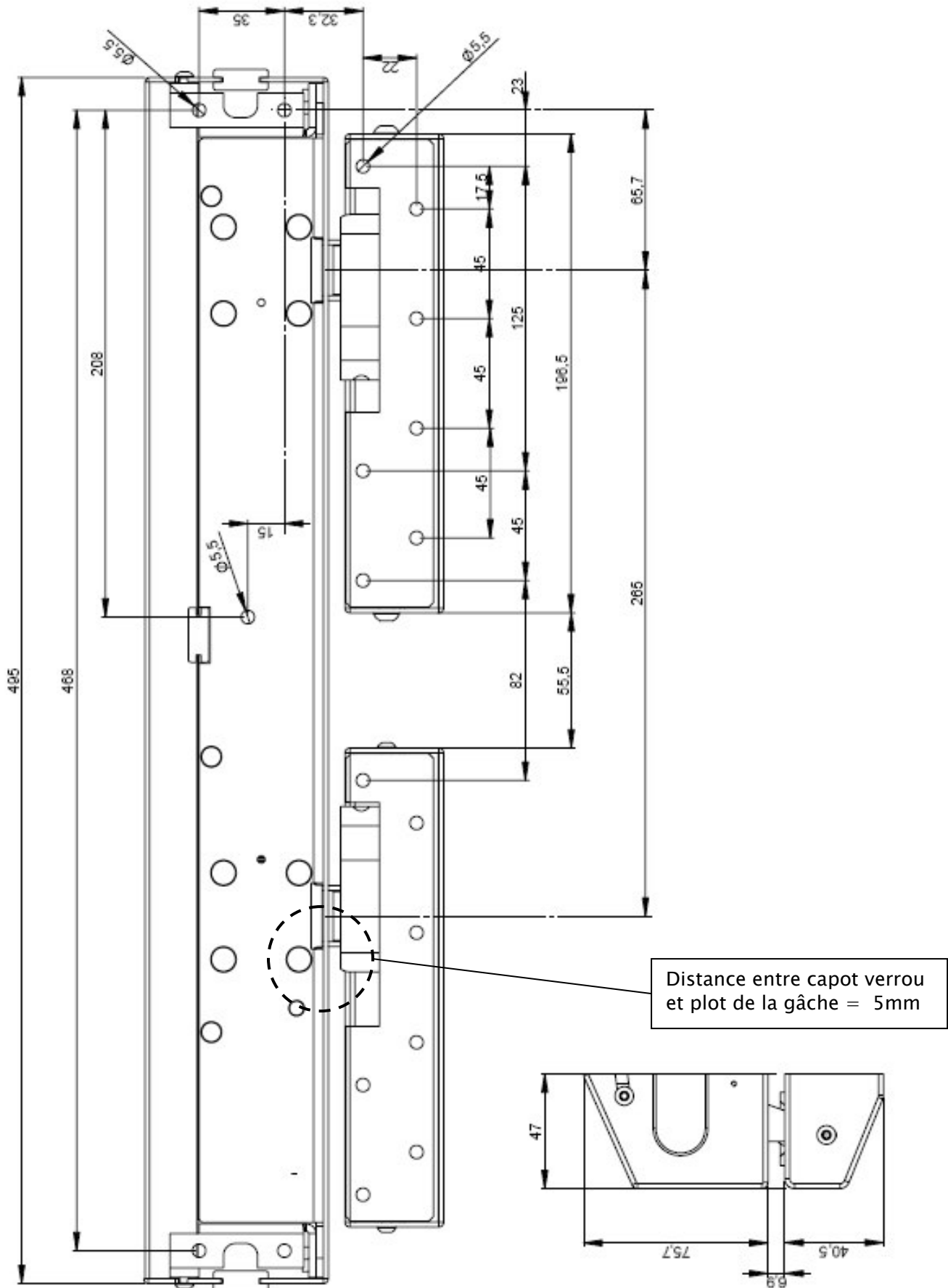


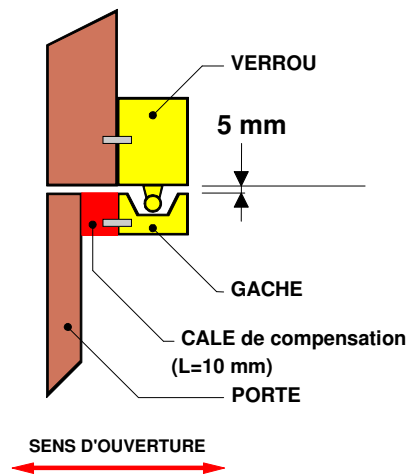
POSE DU VERROU DS4020

- 1- Placer le verrou sur le bâti de façon symétrique par rapport aux deux vantaux et l'ajuster en hauteur de telle sorte que les galets des pènes affleurent la base du bâti.
- 2- Fixer le verrou par les 5 trous diamètre 5,5mm prévus à cet effet, selon le plan joint, deux points de fixation à droite et à gauche de l'appareil et un au centre.
- 3- Placer les deux gâches de telle sorte que le « V » soit dans l'axe du galet des pènes et que le PVC comportant l'aimant de détection soit à gauche du pêne pour la gâche de droite et à droite du pêne pour la gâche de gauche.
- 4- Ajuster la hauteur de chaque gâche afin d'avoir un jeu de 5mm entre le sommet de la gâche et le capot du verrou.
Dans tous les cas, le galet des pènes doivent descendre le plus bas possible dans chaque « V » de gâche sans taper dans le fond.
- 5- Fixer les gâches par les 7 points diamètre 5,5mm prévus à cet effet, selon le plan joint.





REGLAGE DES GACHES



Lorsque la porte n'est pas en alignement avec le bâti, les éléments constituant la gâche permettent un réglage en profondeur de 15 mm. Pour obtenir ce réglage, dévisser les 2 écrous de 10 mm pour faire glisser l'ensemble « V + aimant ». Dans le cas où le réglage est supérieur au 15mm, il est possible d'ajouter des cales de compensation (cf schéma ci-dessus).

Un rehaussement de l'ensemble « V + aimant » est possible par l'insertion de cales « fourchette » de 1mm.

RACCORDEMENT

Le verrou DS4020 est fourni avec 5 mètres de câbles déjà pré-câblés et connectés. Au nombre de deux, le 2x1 mm² est dédié à la tension de télécommande. La correspondance des couleurs des fils est ci-dessous;

Câble 2x1mm² : Réf: H05VV- F 2X1C

Marron : 24vcc de télécommande
Bleu : 0v de télécommande

Câble 10x0,22mm² : Réf: 2100b1

Rouge : 24vcc d'alimentation de fonctionnement;
Bleu : 0v d'alimentation de fonctionnement;

Jaune; Contact de feuillure de porte NF (porte fermée)
Vert : Contact de feuillure de porte NF (porte fermée)

Gris : Contact commun pêne sorti
Noir : Contact travail pêne sorti
Violet : Contact repos pêne sorti

Marron : Contact commun pêne entré
Blanc : Contact travail pêne entré
Orange : Contact repos pêne entré

CARACTERISTIQUES TECHNIQUES

Référence verrou :

DS 4020 -24V / Tension d'alimentation et de télécommande en 24V

DS 4020 -48V / Tension d'alimentation et de télécommande en 48V

	TENSION NOMINALE	INTENSITE NOMINALE	TOLERANCES
Alimentation de Fonctionnement	24 ou 48 V	500 mA / 250 mA	20,4 V < U _n (24V) < 28,8 V 40,8 V < U _n (48V) < 57,6 V
Alimentation de Télécommande	24 ou 48 V	7 mA	20,4 V < U _n (24V) < 28,8 V 40,8 V < U _n (48V) < 57,6 V
Contact de Position	Libre de potentiel (CRT)	1 A / 24 V 0,5 A / 48 V	
Contact de Feuillures	Libre de potentiel NO = sans gâche NF = avec gâche	250 mA / 24 V 125 mA / 48 V	

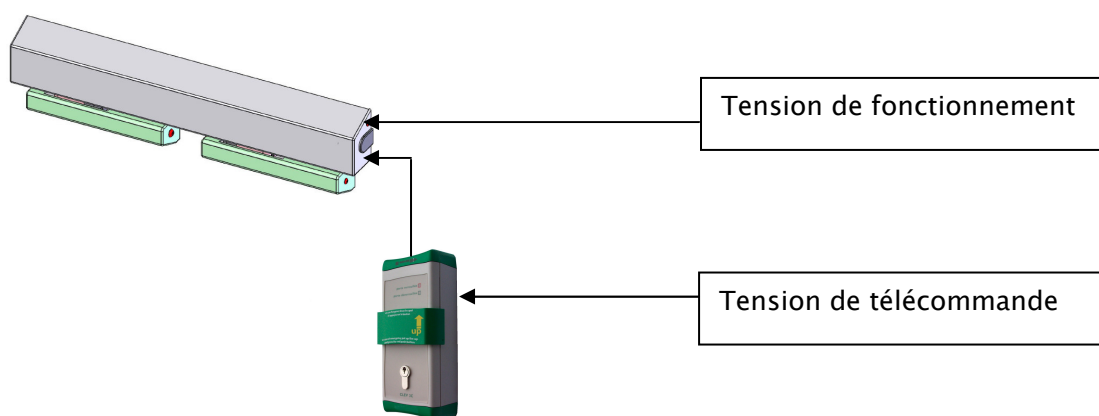
Encombrement serrure : L=495mm x H=75,7mm x E=47mm
 Encombrement gâche : L=196,5mm x H=40,5mm x E=47mm
 Masse : 5,5Kg
 Couleur standard : Peinture Epoxy RAL 7015 Gris
 Indice protection : IP42

Matière verrou : tout INOX - type A2 / A4

Roulette : PET

Matière gâche : PET

FOURNITURES ASSOCIEES



Le verrou DS4020 est associable au déclencheur manuel Alligator Cetexel référence CLEVA ou BCAL ainsi qu'aux dispositifs de demande d'ouverture CLEV2/3 pour les applications UGCIS.